

# BREVET D'INITIATION AÉRONAUTIQUE

## SESSION 2025

### Questionnaire à choix unique

### ÉPREUVE OBLIGATOIRE

Durée de l'épreuve : **2 heures 30**

Coefficient : 5

*L'usage de tous documents personnels, des calculatrices électroniques et du dictionnaire est interdit.*

#### **Documents remis en début d'épreuve :**

- Dossier sujet, paginé de 1/22 à 22/22.
- Grille réponse

#### **ATTENTION**

Ce sujet comporte **cinq parties**, chacune constituée d'un questionnaire à choix unique (QCU) de 20 questions, soit 100 questions pour la totalité du sujet.

Dès que le sujet vous est remis, assurez-vous qu'il est complet.

## Recommandations importantes aux candidats

Vous devez :

- composer sur la grille réponse fournie à cet effet avec le sujet (une grille réponse pour la totalité du sujet) ;
- renseigner le bandeau d'anonymat de la partie supérieure de la grille réponse en MAJUSCULES ;
- rendre l'intégralité du sujet ainsi que la grille en fin d'épreuve, même si aucune réponse n'a été apportée sur une ou plusieurs questions. **Seules les réponses portées sur la grille sont prises en compte et notées.**

Consignes pour renseigner les grilles de QCU de la grille réponse :

- Avec un stylo bille ou un feutre (noir ou bleu), **cocher** la case qui correspond à la réponse que vous considérez juste, **une seule réponse possible. Toute grille raturée ou non proprement remplie ne pourra pas être corrigée dans sa totalité.**
- Il convient, sur cette grille, de cocher à l'aide d'une croix la case correspondant à la réponse à chaque question, en veillant à bien centrer la croix dans la case comme indiqué ci-dessous, sans dépasser le contour de la case.

Exemple :

Cocher les cases :

Questions \ Réponses	1.1	1.2
A	X	
B		
C		
D		X

*(Les réponses cochées ci-dessus sont des exemples. Elles ne sont pas le reflet des réponses attendues dans le sujet proposé.)*

Pour chaque question, une seule réponse est exacte. Vous ne devez donc retenir **qu'une seule proposition de réponse**. Si vous cochez plus d'une proposition, votre réponse sera considérée comme nulle.

**Si plusieurs cases d'une même question sont marquées, totalement ou partiellement, la note de 0 sera automatiquement attribuée à cette question.**

En cas de rature ou d'erreur, le candidat peut demander une seconde grille au surveillant. **Une seule grille sera rendue en fin d'épreuve.**

## Partie n° 1 : MÉTÉOROLOGIE ET AÉROLOGIE

**1.1 Une information sur une carte stipule l'ISO 0°C au FL80. Vous devez voler au FL60. En considérant le gradient standard, quelle est la bonne affirmation ?**

- A. Le vol se fera à +4 °C.
- B. Le vol se fera à -4 °C.
- C. Le vol se fera à -2 °C.
- D. Le vol se fera à +2 °C.

**1.2 Les deux principaux composants de l'air sec sont :**

- A. le diazote et le dioxygène.
- B. l'oxygène et le gaz carbonique.
- C. l'azote et l'hélium.
- D. l'oxygène et l'hydrogène.

**1.3 La transformation de l'eau de l'état gazeux à l'état liquide s'appelle :**

- A. la fusion.
- B. la sublimation.
- C. l'évaporation.
- D. la condensation.

**1.4 Une trouée de Foehn :**

- A. est un endroit favorable à la pratique de la voltige aérienne.
- B. est une trouée de ciel clair associée à l'apparition d'un Cumulonimbus qui capte toute l'humidité de l'air.
- C. est une zone de ciel clair sous le vent d'un relief par suite d'assèchement de la masse d'air.
- D. est une zone de ciel clair liée à de hautes pressions à l'arrière d'un massif montagneux.

**1.5 Parmi les éléments suivants, une conséquence possible du givrage est :**

- A. un gain d'altitude.
- B. une altération des profils aérodynamiques.
- C. une amélioration des performances de l'aéronef.
- D. une diminution de la traînée.

**1.6 Lorsque le vent est fort au sol :**

- A. il y a peu de turbulences dans les basses couches de l'atmosphère.
- B. le ciel va systématiquement se dégager.
- C. il est nul en altitude.
- D. des turbulences dues aux imperfections du sol et aux obstacles se développent en basses couches.

## Partie n° 1 : MÉTÉOROLOGIE ET AÉROLOGIE (suite)

### 1.7 Le mistral est un vent :

- A. du sud sur Marseille.
- B. du sud-ouest qui souffle sur le Languedoc.
- C. du nord-ouest qui souffle sur le Languedoc.
- D. du nord qui souffle dans la vallée du Rhône.

### 1.8 « Marais barométrique » désigne :

- A. une zone où la pression varie peu.
- B. une zone ou un axe de basses pressions.
- C. une zone ou un axe de hautes pressions.
- D. une zone où le gradient de pression est très élevé.

### 1.9 Sur la photo ci-dessous, prise à Paris-Orly au lever du jour après une nuit fraîche, sans nuages et sans vent, on observe un brouillard :

- A. d'advection.
- B. de rayonnement.
- C. d'évaporation.
- D. de convection.



### 1.10 Sur une carte de pression une ligne qui joint les points d'égale pression est nommée :

- A. une isotherme.
- B. une isocline.
- C. une isohypse.
- D. une isobare.

## Partie n° 1 : MÉTÉOROLOGIE ET AÉROLOGIE (suite)

### 1.11 Un front froid :

- A. est une surface séparant un air froid en mouvement d'un air plus chaud qu'il soulève.
- B. est l'arrivée d'un air froid sur une surface polaire glacée.
- C. est l'arrivée d'un air froid et lourd qui stabilise la basse couche atmosphérique.
- D. est généralement associé à des brises marines d'ouest.

### 1.12 Les courants de vent puissants que l'on rencontre à très haute altitude sont nommés :

- A. jet-stream.
- B. jet-lag.
- C. tornado.
- D. Rafale.

### 1.13 La couche de l'atmosphère où se concentrent les phénomènes météorologiques est la :

- A. stratosphère.
- B. troposphère.
- C. mésosphère.
- D. thermosphère.

### 1.14 Le principal danger induit par le brouillard sur le vol est :

- A. la formation de givrage possible en toutes saisons.
- B. la turbulence associée.
- C. la diminution de la visibilité.
- D. le risque de foudroiement.

### 1.15 Dans l'atmosphère standard, la température au niveau de la mer est de :

- A. 0 °C.
- B. 10 °C.
- C. 15 °C.
- D. 20 °C.

### 1.16 À 4 000 m, le capteur du ballon sonde relève une température de -1°C. Nous en concluons que l'atmosphère à 4 000 m est :

- A. plus froide que l'atmosphère standard.
- B. conforme à l'atmosphère standard.
- C. plus chaude que l'atmosphère standard.
- D. plus riche en dioxygène qu'au niveau du sol.

## Partie n° 1 : MÉTÉOROLOGIE ET AÉROLOGIE (suite)

### 1.17 La brise de pente (montante) se forme en région :

- A. montagneuse et de nuit.
- B. côtière et de nuit.
- C. montagneuse et de jour.
- D. côtière et de jour.

### 1.18 Je monte dans l'avion au matin. L'altimètre réglé sur le QNH hier soir indique une altitude supérieure à celle de l'aérodrome.

- A. La pression sur l'aérodrome a baissé pendant la nuit.
- B. La température a baissé sur l'aérodrome pendant la nuit.
- C. La pression sur l'aérodrome a augmenté pendant la nuit.
- D. L'altimètre est forcément devenu défectueux.

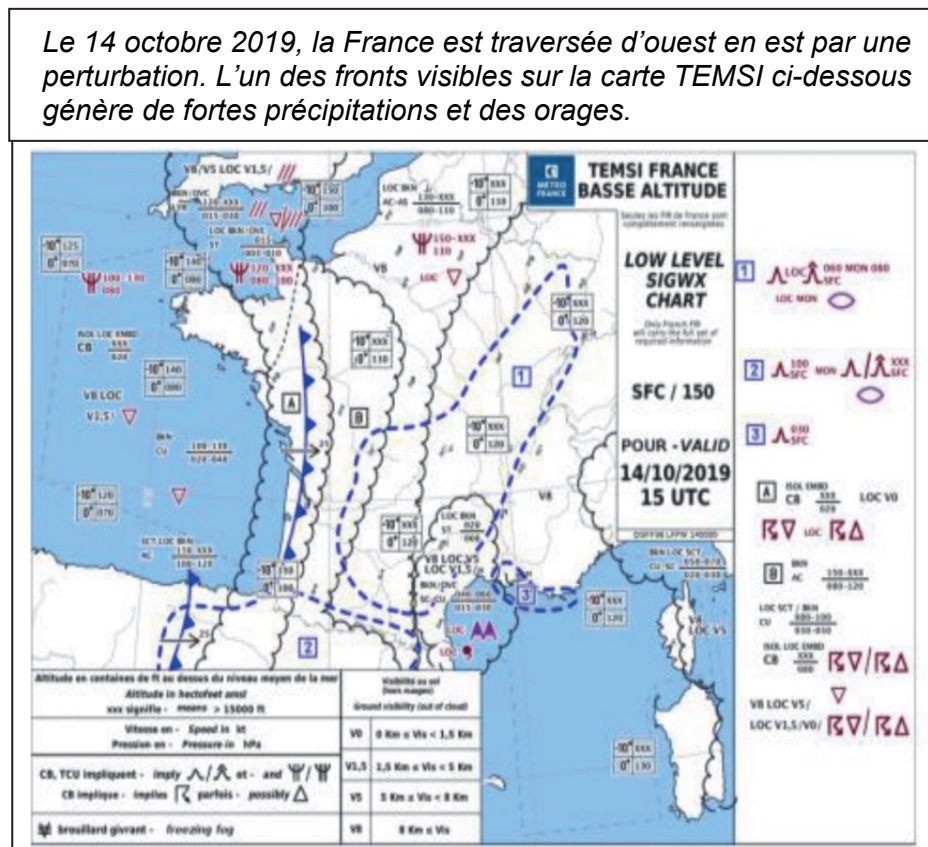
### 1.19 Un vent du 090/20 vient :

- A. de l'ouest à une vitesse de 20 kt.
- B. de l'est à une vitesse de 20 kt.
- C. de l'est à une vitesse de 20 km/h-1.
- D. de l'ouest à une vitesse de 20 km/h-1.

### 1.20 Sur des cartes TEMSI, on peut lire une validité au 14/10/2019 15 UTC. Sachant que le 14 octobre 2019, la France était en « heure d'été », à quelle heure légale correspond cette prévision ?

- A. 13 h.
- B. 14 h.
- C. 16 h.
- D. 17 h.

*Le 14 octobre 2019, la France est traversée d'ouest en est par une perturbation. L'un des fronts visibles sur la carte TEMSI ci-dessous génère de fortes précipitations et des orages.*



Carte TEMSI

## Partie n°2 : AÉRODYNAMIQUE, AÉROSTATIQUE ET PRINCIPES DU VOL

**2.1 Pour un aéronef en vol en palier stabilisé (vol horizontal stabilisé), quelle proposition est correcte ?**

- A. La portance est légèrement inférieure au poids.
- B. La portance équilibre la traînée.
- C. La portance et la traction sont identiques.
- D. La portance équilibre le poids.

**2.2 Les dispositifs hypersustentateurs ont pour but :**

- A. de diminuer la portance à vitesse élevée (par exemple : pour une descente d'urgence).
- B. d'augmenter la vitesse de décrochage pour certaines manœuvres.
- C. de diminuer la traînée pour certaines manœuvres.
- D. de diminuer la vitesse de décrochage dans certaines phases de vol (par exemple : au décollage et à l'atterrissage).

**2.3 Le facteur de charge subi par un aéronef en virage en palier :**

- A. diminue avec l'inclinaison.
- B. est toujours égal à 2.
- C. ne dépend que du type d'aéronef.
- D. augmente avec l'inclinaison.

**2.4 Le profil d'une aile est lisse lorsque :**

- A. les bords de bord d'attaque et les volets sont rentrés.
- B. les bords de bord d'attaque sont rentrés et les volets sont sortis.
- C. les bords de bord d'attaque sont sortis et les volets sont rentrés.
- D. les bords de bord d'attaque et les volets sont sortis.

**2.5 Pour calculer la distance de décollage d'un avion, il faut prendre en compte :**

- A. la masse de l'avion uniquement.
- B. la température, l'altitude de l'aéroport, la masse de l'avion.
- C. l'altitude de l'aéroport uniquement.
- D. aucun de ces éléments.

**2.6 La traînée induite est une conséquence de :**

- A. l'interaction du fuselage et de l'aile.
- B. la rotation de l'hélice.
- C. la différence de pression entre l'intrados et l'extrados.
- D. l'usage d'un train fixe.

## Partie n°2 : AÉRODYNAMIQUE, AÉROSTATIQUE ET PRINCIPES DU VOL (suite)

### 2.7 L'incidence d'une aile est positive lorsque :

- A. l'écoulement est parallèle à la corde du profil.
- B. l'écoulement attaque le profil du côté de l'extrados.
- C. l'écoulement attaque le profil du côté de l'intrados.
- D. l'aéronef est en vol dos stabilisé.

### 2.8 Lors d'une ressource, le facteur de charge :

- A. augmente.
- B. diminue et la vitesse de décrochage augmente.
- C. reste constant.
- D. diminue ainsi que la vitesse de décrochage.

### 2.9 Ce qui assure la plus grande stabilité d'un aéronef est :

- A. le dièdre et la flèche positifs.
- B. le dièdre négatif et la flèche nulle.
- C. le dièdre et la flèche négatifs.
- D. le dièdre positif et la flèche nulle.

### 2.10 L'angle d'incidence d'un profil est l'angle formé entre :

- A. la corde du profil et l'horizontale.
- B. l'axe longitudinal de l'avion et la direction du vent relatif.
- C. la direction du vent relatif et l'horizontale.
- D. la corde du profil et la direction du vent relatif.

### 2.11 Lorsqu'un aéronef est centré avant :

- A. sa stabilité augmente.
- B. sa maniabilité augmente.
- C. sa maniabilité et sa stabilité ne sont pas modifiées.
- D. sa stabilité diminue.

### 2.12 L'assistance gravitationnelle :

- A. permet le retour du lanceur sur Terre.
- B. est une ligne téléphonique entre l'ISS et la Terre en cas de besoin d'assistance.
- C. est utilisée comme « moteur » afin d'accélérer les sondes lors de leurs voyages interstellaires.
- D. est un propulseur.

### 2.13 La corde de profil de l'aile est le segment qui joint :

- A. l'emplanture à l'extrémité de l'aile.
- B. les deux extrémités de l'aile.
- C. le bord d'attaque au bord de fuite.
- D. la partie la plus large entre l'intrados et l'extrados.

## Partie n°2 : AÉRODYNAMIQUE, AÉROSTATIQUE ET PRINCIPES DU VOL (suite)

### 2.14 L'origine de la sustentation de l'aile résulte de l'apparition :

- A. d'une dépression à l'extrados et à l'intrados.
- B. d'une surpression à l'intrados et à l'extrados.
- C. d'une dépression à l'extrados et d'une surpression à l'intrados.
- D. d'une surpression à l'extrados et d'une dépression à l'intrados.

### 2.15 L'angle de pente est :

- A. l'angle entre l'horizontale et l'axe longitudinal de l'avion.
- B. l'angle entre la corde de profil de l'aile et le vent relatif.
- C. l'angle affiché sur l'horizon artificiel du pilote.
- D. l'angle entre l'horizontale et la trajectoire réelle de l'avion.

### 2.16 En vol, si le pilote tire fortement sur le manche, le facteur de charge :

- A. augmente.
- B. diminue.
- C. reste constant.
- D. devient nul.

### 2.17 Parmi les éléments suivants, celui qui a une influence sur la position du centre de gravité est :

- A. la trajectoire (palier, montée, descente).
- B. la vitesse.
- C. le niveau de carburant dans les réservoirs.
- D. l'inclinaison.

### 2.18 En soufflerie, si on multiplie par 3 la vitesse du vent relatif, la valeur de la portance est :

- A. multipliée par 3.
- B. multipliée par 9.
- C. multipliée par 6.
- D. multipliée par 12.

### 2.19 Le réglage de l'hélice en plein petit pas au décollage a pour but de :

- A. diminuer la distance de décollage et la pente de montée.
- B. augmenter la distance de décollage et diminuer la pente de montée.
- C. diminuer la distance de décollage et augmenter la pente de montée.
- D. augmenter la distance de décollage et la pente de montée.

### 2.20 Pour un aéronef en montée rectiligne uniforme, la force de traction de l'hélice est fonction :

- A. uniquement de la traînée.
- B. de la traînée, du poids et de l'angle de montée.
- C. uniquement du poids et de la portance.
- D. du poids et de l'angle de montée.

## Partie n° 3 : ÉTUDE DES AÉRONEFS ET DES ENGIN SPATIAUX

### 3.1 Parmi ces instruments, celui qui utilise un gyroscope est :

- A. l'horizon artificiel.
- B. le compas magnétique.
- C. l'anémomètre.
- D. le tachymètre.

### 3.2 Quels sont les éléments présents dans une commande de vol mécanique simple d'un avion d'aéroclub ?

- A. Câbles et poulies.
- B. Tuyaux hydrauliques et servo-commande.
- C. Moteurs électriques et câbles.
- D. Bielles et pistons.

### 3.3 Dans un moteur à 4 temps, la compression intervient après :

- A. la combustion.
- B. la détente.
- C. l'admission.
- D. l'échappement.

### 3.4 Sur un parapente, la liaison entre les élévateurs et l'aile est assurée par :

- A. des ficelles.
- B. des cordelettes.
- C. des lignes.
- D. des suspentes.

### 3.5 Pour indiquer l'altitude, l'altimètre utilise :

- A. la différence entre la pression totale et la pression dynamique.
- B. la pression totale.
- C. la pression dynamique.
- D. la pression statique.

### 3.6 Les cadres :

- A. ont dans le fuselage le même rôle que les nervures dans les ailes.
- B. sont situés en bout d'aile pour éviter les tourbillons marginaux.
- C. sont les pièces maîtresses du fuselage qui supportent les efforts de flexion.
- D. sont toujours montés par paire pour augmenter leur solidité.

## Partie n° 3 : ÉTUDE DES AÉRONEFS ET DES ENGIN SPATIAUX (suite)

**3.7** En aéromodélisme, un avion d'apprentissage « deux axes » est pilotable sur les axes de :

- A. roulis et lacet.
- B. roulis uniquement.
- C. tangage et roulis.
- D. tangage et lacet.

**3.8** Durant un cycle de fonctionnement d'un moteur à pistons (4 temps), le seul temps où le piston monte du point mort bas au point mort haut avec les soupapes fermées est le temps :

- A. d'admission.
- B. de compression.
- C. de combustion-détente.
- D. d'échappement.

**3.9** L'avion représenté sur la photographie ci-après possède un train :

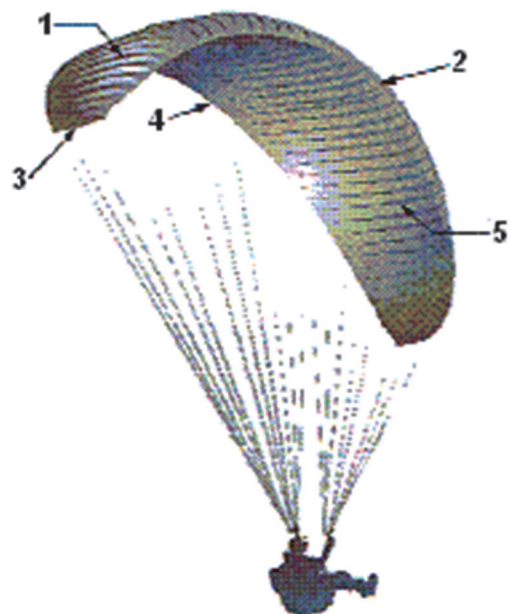
- A. classique.
- B. tricycle.
- C. caréné.
- D. rentrant.



**3.10** En considérant la figure ci-dessous, les combinaisons correctes sont :

- A. A2, B4, C3, D1.
- B. A2, B4, C1, D3.
- C. A4, B5, C2, D1.
- D. A4, B2, C3, D5.

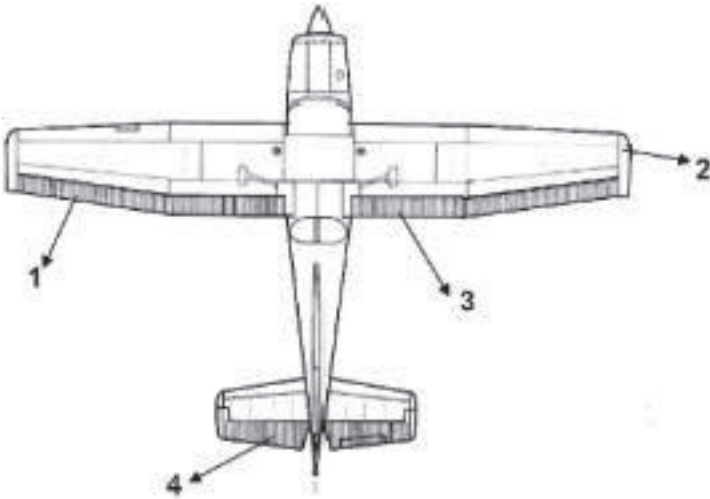
*A : Bord d'attaque*  
*B : Bord de fuite*  
*C : Saumon d'aile*  
*D : Extradors*



## Partie n° 3 : ÉTUDE DES AÉRONEFS ET DES ENGIN SPATIAUX (suite)

**3.11 Sur le plan ci-dessous, la combinaison correcte est :**

- A. 1 : aileron, 2 : saumon, 3 : volet, 4 : gouverne de profondeur.
- B. 1 : volet, 2 : saumon, 3 : aileron, 4 : gouverne de profondeur.
- C. 1 : aileron, 2 : saumon, 3 : volet, 4 : gouverne de direction.
- D. 1 : aileron, 2 : tab, 3 : volet, 4 : gouverne de direction.



**3.12 Sur un avion certifié, un moteur à pistons contenant 4 cylindres est pourvu au total de :**

- A. 2 bougies d'allumage.
- B. 4 bougies d'allumage.
- C. 8 bougies d'allumage.
- D. 0 bougie d'allumage.

**3.13 Cette machine est équipée :**

- A. d'un train classique et d'ailes hautes.
- B. d'un train tricycle et d'ailes hautes.
- C. d'un train classique et d'ailes basses.
- D. d'un train tricycle et d'ailes basses.



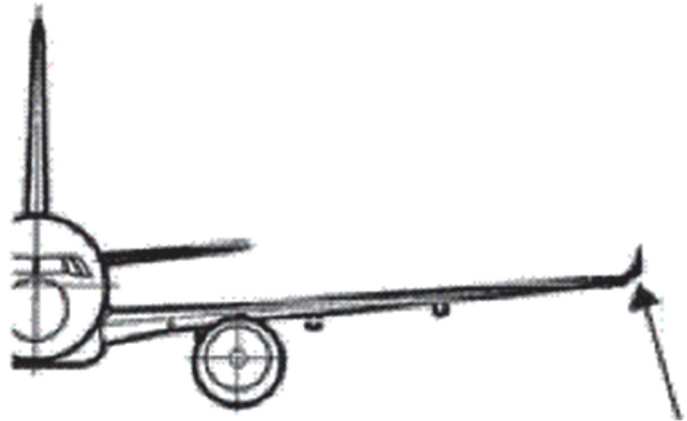
## Partie n° 3 : ÉTUDE DES AÉRONEFS ET DES ENGIN SPATIAUX (suite)

### 3.14 Quelle est la mauvaise classification ?

- A. Aérodynes non motorisés : deltaplanes, planeurs
- B. Aérostat : deltaplane, ballons, dirigeables
- C. Engins aérospatiaux : lanceurs, fusées
- D. Engins spatiaux : satellites, sondes

### 3.15 L'élément fléché correspond à :

- A. l'emplanture.
- B. un aileron basse vitesse.
- C. un volet.
- D. un winglet.



### 3.16 Un empennage dit « canard » :

- A. est situé à l'avant de l'avion.
- B. remplace les ailerons.
- C. est synonyme d'un empennage en V.
- D. est situé à l'arrière de l'avion.

### 3.17 Les acteurs du transport aérien (motoristes, compagnies aériennes, pétroliers) se sont engagés dans le développement d'un nouveau carburant pour remplacer à terme le kérosène (JET A1), compatible et mixable avec le kérosène. De quel carburant s'agit-il ?

- A. EFIS : Ecological Fuel International Standard
- B. JET A2 : 2ème génération du JET
- C. AKI : Alternative Kerosene Initiative
- D. SAF : Sustainable Aviation Fuel

### 3.18 Pour effectuer une rotation autour de l'axe de roulis, le pilote doit :

- A. modifier la profondeur à l'aide du compensateur.
- B. déplacer le manche en avant ou en arrière.
- C. déplacer le manche à gauche ou à droite.
- D. actionner le palonnier.

## Partie n° 3 : ÉTUDE DES AÉRONEFS ET DES ENGIN SPATIAUX (suite)

### 3.19 Le rotor anticouple d'un hélicoptère permet de contrôler :

- A. la rotation autour de l'axe de tangage.
- B. la rotation autour de l'axe de lacet.
- C. la rotation autour de l'axe de roulis.
- D. la vitesse ascensionnelle.

### 3.20 Le variomètre indique :

- A. la vitesse horizontale.
- B. la vitesse verticale.
- C. l'altitude.
- D. les variations de régime moteur.

## Partie n° 4 : NAVIGATION, RÉGLEMENTATION, SÉCURITÉ DES VOLS

**4.1 Sachant que votre route magnétique est de 090° et que vous êtes en VFR, quel niveau de vol (Flight Level) choisissez-vous pour respecter la règle de la semi-circulaire ?**

- A. 60.
- B. 65.
- C. 70.
- D. 75.

**4.2 Lorsque vous vous trouvez au point d'attente, vous effectuez le contrôle des magnétos. Cela consiste à contrôler le bon fonctionnement :**

- A. des deux systèmes d'allumage du moteur.
- B. du compas et du cap magnétique.
- C. du gyroscope du conservateur de cap.
- D. du gyroscope de l'horizon artificiel.

**4.3 Pour voler en France, les avions certifiés doivent obligatoirement posséder :**

- A. la licence de station d'aéronefs (LSA).
- B. l'habilitation de radiotéléphonie en langue française.
- C. la facture d'achat de l'avion.
- D. les certificats de navigabilité (CEN) et d'examen de navigabilité (CDN).

**4.4 Votre vol VFR vous amène à traverser une TMA de classe D :**

- A. c'est une zone non contrôlée.
- B. c'est une zone contrôlée qui nécessite une clairance.
- C. c'est une zone contrôlée qui ne nécessite jamais de clairance.
- D. c'est une zone interdite au vol VFR.

**4.5 Un aérodrome ouvert à la CAP :**

- A. n'est ouvert qu'aux appareils d'État.
- B. est ouvert à la circulation aérienne publique.
- C. est interdit aux ULM.
- D. nécessite un certificat d'aptitude à se poser.

**4.6 La cause d'accident la moins fréquente en aéronautique est :**

- A. le pilote.
- B. la météo.
- C. les infrastructures.
- D. l'aéronef.

**4.7 Pour afficher leur altitude par rapport au niveau moyen de la mer, les pilotes doivent afficher sur leur altimètre un calage :**

- A. QNH.
- B. QFE.
- C. QFU.
- D. 1013.0.

**4.8 Un tour de piste main gauche signifie :**

- A. que l'avion doit se poser sur la partie gauche de la piste.
- B. que le pilote doit piloter avec la main gauche pour des raisons de sécurité.
- C. que le pilote effectue le dernier virage avec la piste à sa gauche.
- D. que la manche à air est à gauche de la piste.

**4.9 Comment est appelé l'angle entre le nord vrai et le nord magnétique ?**

- A. déviation.
- B. déclinaison magnétique.
- C. erreur de parallaxe.
- D. inclinaison magnétique.

**4.10 La route géographique ou route vraie sur la première branche est de 330°, la déclinaison magnétique est de 2°E, votre route magnétique est de :**

- A. 328°.
- B. 330°.
- C. 332°.
- D. 32°.

**4.11 À la radio, le signal de détresse est :**

- A. « Mayday ».
- B. « Mayday, Mayday, Mayday ».
- C. « Panne, Panne, Panne ».
- D. « Panne ».

**4.12 En France métropolitaine, en un lieu déterminé, la nuit aéronautique commence :**

- A. 30 minutes après le coucher du soleil et se termine 30 minutes avant le lever du soleil.
- B. 30 minutes après le coucher du soleil et se termine 30 minutes après le lever du soleil.
- C. 30 minutes avant le coucher du soleil et se termine 30 minutes après le lever du soleil.
- D. 30 minutes avant le coucher du soleil et se termine 30 minutes avant le lever du soleil.

## Partie n° 4 : NAVIGATION, RÉGLEMENTATION, SÉCURITÉ DES VOLS (suite)

**4.13 Compte tenu des règles de priorité, quelle manœuvre doit réaliser chaque pilote se faisant face pour éviter un accident ?**

- A. Les deux tournent à gauche.
- B. Chacun vire à droite.
- C. 1 tourne à gauche et 2 tourne à droite.
- D. 1 tourne à droite et 2 tourne à gauche.

**4.14 Sur tous les aérodromes ouverts à la circulation aérienne publique (CAP), la réglementation impose la présence :**

- A. du numéro de la piste en service sur la tour de contrôle.
- B. d'un hangar pour héberger les avions de passage.
- C. d'une manche à air.
- D. d'un T indiquant la piste en service.

**4.15 Un avion de ligne effectue la liaison New York - Paris à la vitesse propre de 900 km/h. Il évolue dans un Jet Stream de 300 km/h orienté d'ouest en est. Quelle est alors sa vitesse sol ?**

- A. 1200 km/h.
- B. 900 km/h.
- C. 600 km/h.
- D. 300 km/h.

**4.16 En vol, si la météo devait se dégrader fortement devant vous, votre instructeur pourrait vous conseiller de :**

- A. faire demi-tour.
- B. maintenir votre trajectoire en espérant que cette dégradation n'est que passagère.
- C. descendre rapidement près du sol pour mieux voir.
- D. maintenir votre trajectoire en découvrant les bases du vol aux instruments.

**4.17 La fréquence radio de détresse est :**

- A. le 121,5 MHz.
- B. le 122,5 MHz.
- C. le 123,5 MHz.
- D. le 130 MHz.

**4.18 Au bout de 10 minutes de vol, vous ressentez des nausées, votre instructeur vous tend un sac à vomi que vous ne tardez pas à utiliser ... Vous êtes victime :**

- A. d'un conflit vestibulo-visuel.
- B. d'une otite barotraumatique.
- C. d'une hypoxie.
- D. d'une embolie pulmonaire.

**4.19 La responsabilité de l'entretien d'un ULM est réglementairement assurée par :**

- A. le propriétaire.
- B. un organisme agréé.
- C. le constructeur.
- D. le mécanicien du club.

**4.20 La visite prévol est effectuée :**

- A. une fois par jour par le commandant de bord.
- B. systématiquement par le commandant de bord avant chaque vol.
- C. une fois par jour par le chef mécanicien.
- D. après chaque réparation.

## Partie n° 5 : HISTOIRE ET CULTURE DE L'AÉRONAUTIQUE ET DU SPATIAL

**5.1 Un as de la Première Guerre mondiale a laissé son nom à une manœuvre acrobatique destinée à inverser rapidement la direction du vol. Il s'agit de :**

- A. René Fonck.
- B. Georges Guynemer.
- C. Charles Nungesser.
- D. Max Immelmann.

**5.2 La compagnie Air France a été créée en :**

- A. 1933.
- B. 1945.
- C. 1920.
- D. 1970.

**5.3 On attribue aux Chinois l'invention d'un engin volant "plus lourd que l'air" qui est :**

- A. la lanterne céleste.
- B. le cerf-volant.
- C. le ballon dirigeable.
- D. le ballon à gaz.

**5.4 En 1910, Henri Fabre est le premier à décoller à bord d'un :**

- A. bimoteur.
- B. hydravion.
- C. planeur.
- D. autogire.

**5.5 Léonard de Vinci a envisagé un modèle de parachute :**

- A. composé d'une voilure tournante en plumes d'oiseau.
- B. en forme de « tente » à faces rectangulaires ou triangulaires.
- C. comportant quatre vis d'Archimède.
- D. de forme hémisphérique.

**5.6 Le tigre est un hélicoptère :**

- A. américain, complémentaire de l'Apache.
- B. soviétique, symbole de la Guerre froide.
- C. européen, de transport de troupes.
- D. franco-allemand, capable d'effectuer un looping

**5.7 En quelle année a été créée la première patrouille de France ?**

- A. 1946.
- B. 1953.
- C. 1920.
- D. 1961

## Partie n° 5 : HISTOIRE ET CULTURE DE L'AÉRONAUTIQUE ET DU SPATIAL (suite)

**5.8 Wernher Von Braun est le père du programme spatial américain ayant amené un homme sur la Lune, il est également à l'origine de :**

- A. l'avion Messerschmitt 262.
- B. l'arme de représailles V2.
- C. l'avion fusée Me163.
- D. le lanceur Soyouz.

**5.9 En 2009, Airbus inaugure le premier vol commercial du plus grand avion civil au monde. Cet avion s'appelle :**

- A. A400M.
- B. A380.
- C. Triple 7.
- D. BELUGA.

**5.10 Dans quelle ville se trouve la base aérienne de la patrouille de France ?**

- A. Salon-de-Provence.
- B. Istres.
- C. Étampes.
- D. Le Bourget.

**5.11 L'avion ci-dessous est de conception des années :**

- A. 1950.
- B. 1980.
- C. 1670.
- D. 2000.



**5.12 Au cours de la Première Guerre mondiale, la vitesse moyenne des avions de chasse sera multipliée par :**

- A. 2.
- B. 4.
- C. 6.
- D. 8.

**5.13 Le premier vol de l'Airbus A380 a eu lieu en :**

- A. 2005.
- B. 2000.
- C. 2010.
- D. 1995.

## Partie n° 5 : HISTOIRE ET CULTURE DE L'AÉRONAUTIQUE ET DU SPATIAL (suite)

**5.14 Un peu avant la Première Guerre mondiale, l'ingénieur Raoul Badin se rend célèbre par une innovation concernant :**

- A. un instrument de bord destiné à mesurer la vitesse de l'aéronef par rapport à l'air dans lequel il évolue.
- B. le tir à travers l'hélice sans heurter les pales.
- C. la disposition en étoile des cylindres d'un moteur.
- D. le siège éjectable.

**5.15 Les premières compétitions aériennes avant la Première Guerre mondiale ont été soutenues par de grands donateurs comme :**

- A. Michelin.
- B. Dassault.
- C. Chanel.
- D. Lacoste.

**5.16 En 1921, Adrienne Bolland fut la première aviatrice à traverser :**

- A. la cordillère des Andes.
- B. les Alpes.
- C. la Méditerranée entre le continent et la Corse.
- D. le continent antarctique.

**5.17 En quelle année Charles Lindbergh a-t-il traversé l'Atlantique pour la première fois ?**

- A. 1909.
- B. 1913.
- C. 1927.
- D. 1941.

**5.18 En 1930, les pilotes français Costes et Bellonte traversent l'Atlantique Nord dans le sens Paris New York aux commandes du :**

- A. Breguet 19 « Point d'Interrogation ».
- B. Bernard 191 GR « Oiseau Canari ».
- C. Ryan NYP « Spirit of St-Louis ».
- D. Latécoère 28-3 « Comte de la Vaulx ».

**5.19 Parmi ces avions à réacteurs, celui ayant initié le transport de masse en nombre de passagers est :**

- A. le Boeing B747.
- B. le Concorde.
- C. l'Airbus Beluga.
- D. l'Airbus A380.

## Partie n° 5 : HISTOIRE ET CULTURE DE L'AÉRONAUTIQUE ET DU SPATIAL (suite)

**5.20** Le premier vol commercial d'Ariane 6 a eu lieu en :

- A. 2025.
- B. 2020.
- C. 2018.
- D. 2010.

# BREVET D'INITIATION AÉRONAUTIQUE

## SESSION 2025

### Questionnaire à choix unique

### ÉPREUVE FACULTATIVE Anglais

Durée de l'épreuve : 30 minutes

Seuls les points excédant 10 sur 20 sont additionnés au total des points obtenus à l'épreuve obligatoire coefficientée (coefficient cinq). La note moyenne de chaque candidat est calculée en divisant par cinq la somme des points ainsi obtenue.

L'usage de tous documents personnels, des calculatrices électroniques et du dictionnaire est interdit.

#### ***Documents remis en début d'épreuve :***

- Dossier sujet paginé de 1/5 à 5/5.
- Grille réponse

#### **ATTENTION**

Ce sujet comporte **une seule partie** constituée d'un questionnaire à choix unique (QCU) de 20 questions.

Dès que le sujet vous est remis, assurez-vous qu'il est complet.

## Recommandations importantes aux candidats

Vous devez :

- composer sur la grille réponse fournie à cet effet avec le sujet (une grille réponse pour la totalité du sujet) ;
- renseigner le bandeau d'anonymat de la partie supérieure de la grille réponse en MAJUSCULES ;
- rendre l'intégralité du sujet ainsi que la grille en fin d'épreuve, même si aucune réponse n'a été apportée sur une ou plusieurs questions. **Seules les réponses portées sur la grille sont prises en compte et notées.**

Consignes pour renseigner les grilles de QCU de la grille réponse :

- Avec un stylo bille ou un feutre (noir ou bleu), **cocher** la case qui correspond à la réponse que vous considérez juste, **une seule réponse possible. Toute grille raturée ou non proprement remplie ne pourra pas être corrigée dans sa totalité.**
- Il convient, sur cette grille, de cocher à l'aide d'une croix la case correspondant à la réponse à chaque question, en veillant à bien centrer la croix dans la case comme indiqué ci-dessous, sans dépasser le contour de la case.

Exemple :

Cocher les cases :

Questions \ Réponses	1.1	1.2
A	X	
B		
C		
D		X

*(Les réponses cochées ci-dessus sont des exemples. Elles ne sont pas le reflet des réponses attendues dans le sujet proposé.)*

Pour chaque question, une seule réponse est exacte. Vous ne devez donc retenir **qu'une seule proposition de réponse**. Si vous cochez plus d'une proposition, votre réponse sera considérée comme nulle.

**Si plusieurs cases d'une même question sont marquées, totalement ou partiellement, la note de 0 sera automatiquement attribuée à cette question.**

En cas de rature ou d'erreur, le candidat peut demander une seconde grille au surveillant. **Une seule grille sera rendue en fin d'épreuve.**

**1 Le signe VFR signifie :**

- A. Very Famous Runway.
- B. Visual Flight Rules.
- C. Visual Flight Runway.
- D. Vertical Flight Radian.

**2 L'anémomètre est appelé :**

- A. speedmaster.
- B. airspeed indicator.
- C. speedtachometer.
- D. vertical speed indicator.

**3 Pendant un essai radio, la tour de contrôle vous répond : « Loud and clear ». Cela signifie que :**

- A. le volume de votre radio est trop élevé.
- B. la tour de contrôle vous reçoit cinq sur cinq.
- C. votre émission radio est hachée.
- D. il est clair que votre radio ne fonctionne pas.

**4 Dans un message météo, que signifie le sigle NSC ?**

- A. No Significant Clouds.
- B. No Significant Ceiling.
- C. Nimbus Stratus Cumulus.
- D. No Stratus Crossing.

**5 Dans un message météo, vous lisez « BECMG ». Cela signifie :**

- A. Backup Emergency Cabin Magnifying Glass.
- B. Blast Effect Check Main Gear.
- C. BE Careful Major Gust.
- D. BECoMinG.

**6 A « sweptback wing aircraft » désigne un avion :**

- A. à ailes hautes.
- B. à ailes basses.
- C. équipé d'un plan canard.
- D. à ailes en flèches.

**7 Le terme « constant speed propeller » signifie :**

- A. une autorisation donnée par le contrôle aérien d'effectuer une montée à vitesse constante.
- B. un turboréacteur à vitesse de rotation fixe.
- C. une hélice à vitesse constante.
- D. un dispositif permettant de conserver une même vitesse de vol en palier horizontal, en montée ou en descente.

**8 Dans un message météo, que signifie le terme CAVOK ?**

- A. Ceiling And Visibility OK.
- B. Clear And Visibility OK.
- C. Control And View OK.
- D. Cockpit And Vision OK.

**9 Le terme anglais employé pour désigner la gouverne de profondeur est :**

- A. ailerons.
- B. flaps.
- C. elevator.
- D. gear.

**10 La couverture nuageuse correspondant au terme anglais « Overcast » est :**

- A. ciel clair.
- B. ciel partiellement couvert.
- C. ciel totalement couvert.
- D. visibilité réduite.

**11 Le terme anglais « Maximum Take Off Weight » signifie :**

- A. masse maximale à vide de l'aéronef.
- B. masse maximale au décollage de l'aéronef.
- C. masse maximale utile de l'aéronef.
- D. masse marchande maximale de l'aéronef.

**12 En anglais, l'expression "prêt au décollage, piste 12" se dit :**

- A. stand by to take off runway one two.
- B. holding short take off runway twelve.
- C. ready for take off runway one two.
- D. clear for take off runway twelve.

**13 « Leading edge » signifie :**

- A. bord d'attaque.
- B. bord de fuite.
- C. longeron.
- D. lisse.

**14 Le terme anglais « Ramp » désigne :**

- A. la piste de décollage.
- B. l'aire de trafic.
- C. la piste d'atterrissage.
- D. les cales de l'avion.

**15 En anglais, la gouverne de direction est appelée :**

- A. elevator.
- B. rudder.
- C. blubber.
- D. flaps.

**16 Sur quel axe la gouverne de profondeur fait-elle bouger l'avion ?**

- A. Pitching.
- B. Rolling.
- C. Rudding system.
- D. Yawing.

**17 Les 3 axes autour desquels un avion peut se mouvoir sont les axes de roulis, tangage et lacet. En anglais et dans l'ordre, il s'agit de :**

- A. pitch, yaw, roll.
- B. roll, tangy, turn.
- C. roll, pitch, yaw.
- D. roll, hill, turn.

**18 Le train d'atterrissage principal se nomme en anglais :**

- A. gear box.
- B. main landing gear.
- C. principal landing.
- D. tail landing gear.

**19 En anglais le terme "runway" désigne :**

- A. un anneau de vitesse.
- B. un passage rapide.
- C. une piste.
- D. taxiway.

**20 Le terme anglais qui désigne la manche à air est :**

- A. wind pipe.
- B. windsock
- C. wind handle.
- D. air sock.

# **BREVET D'INITIATION AÉRONAUTIQUE**

**SESSION 2025**

**Questionnaire à choix unique**

**ÉPREUVE OBLIGATOIRE**

# **CORRIGE**

## Partie n° 1 : MÉTÉOROLOGIE ET AÉROLOGIE

**1.1 Une information sur une carte stipule l'ISO 0°C au FL80. Vous devez voler au FL60. En considérant le gradient standard, quelle est la bonne affirmation ?**

- A. Le vol se fera à +4 °C.
- B. Le vol se fera à -4 °C.
- C. Le vol se fera à -2 °C.
- D. Le vol se fera à +2 °C.

**1.2 Les deux principaux composants de l'air sec sont :**

- A. le diazote et le dioxygène.
- B. l'oxygène et le gaz carbonique.
- C. l'azote et l'hélium.
- D. l'oxygène et l'hydrogène.

**1.3 La transformation de l'eau de l'état gazeux à l'état liquide s'appelle :**

- A. la fusion.
- B. la sublimation.
- C. l'évaporation.
- D. la condensation.

**1.4 Une trouée de Foehn :**

- A. est un endroit favorable à la pratique de la voltige aérienne.
- B. est une trouée de ciel clair associée à l'apparition d'un Cumulonimbus qui capte toute l'humidité de l'air.
- C. est une zone de ciel clair sous le vent d'un relief par suite d'assèchement de la masse d'air.
- D. est une zone de ciel clair liée à de hautes pressions à l'arrière d'un massif montagneux.

**1.5 Parmi les éléments suivants, une conséquence possible du givrage est :**

- A. un gain d'altitude.
- B. une altération des profils aérodynamiques.
- C. une amélioration des performances de l'aéronef.
- D. une diminution de la traînée.

**1.6 Lorsque le vent est fort au sol :**

- A. il y a peu de turbulences dans les basses couches de l'atmosphère.
- B. le ciel va systématiquement se dégager.
- C. il est nul en altitude.
- D. des turbulences dues aux imperfections du sol et aux obstacles se développent en basses couches.

## Partie n° 1 : MÉTÉOROLOGIE ET AÉROLOGIE (suite)

### 1.7 Le mistral est un vent :

- A. du sud sur Marseille.
- B. du sud-ouest qui souffle sur le Languedoc.
- C. du nord-ouest qui souffle sur le Languedoc.
- D. du nord qui souffle dans la vallée du Rhône.

### 1.8 « Marais barométrique » désigne :

- A. une zone où la pression varie peu.
- B. une zone ou un axe de basses pressions.
- C. une zone ou un axe de hautes pressions.
- D. une zone où le gradient de pression est très élevé.

### 1.9 Sur la photo ci-dessous, prise à Paris-Orly au lever du jour après une nuit fraîche, sans nuages et sans vent, on observe un brouillard :

- A. d'advection.
- B. de rayonnement.
- C. d'évaporation.
- D. de convection.



### 1.10 Sur une carte de pression une ligne qui joint les points d'égale pression est nommée :

- A. une isotherme.
- B. une isocline.
- C. une isohypse.
- D. une isobare.

## Partie n° 1 : MÉTÉOROLOGIE ET AÉROLOGIE (suite)

### 1.11 Un front froid :

- A. est une surface séparant un air froid en mouvement d'un air plus chaud qu'il soulève.
- B. est l'arrivée d'un air froid sur une surface polaire glacée.
- C. est l'arrivée d'un air froid et lourd qui stabilise la basse couche atmosphérique.
- D. est généralement associé à des brises marines d'ouest.

### 1.12 Les courants de vent puissants que l'on rencontre à très haute altitude sont nommés :

- A. jet-stream.
- B. jet-lag.
- C. tornado.
- D. Rafale.

### 1.13 La couche de l'atmosphère où se concentrent les phénomènes météorologiques est la :

- A. stratosphère.
- B. troposphère.
- C. mésosphère.
- D. thermosphère.

### 1.14 Le principal danger induit par le brouillard sur le vol est :

- A. la formation de givrage possible en toutes saisons.
- B. la turbulence associée.
- C. la diminution de la visibilité.
- D. le risque de foudroiement.

### 1.15 Dans l'atmosphère standard, la température au niveau de la mer est de :

- A. 0 °C.
- B. 10 °C.
- C. 15 °C.
- D. 20 °C.

### 1.16 À 4 000 m, le capteur du ballon sonde relève une température de -1°C. Nous en concluons que l'atmosphère à 4 000 m est :

- A. plus froide que l'atmosphère standard.
- B. conforme à l'atmosphère standard.
- C. plus chaude que l'atmosphère standard.
- D. plus riche en dioxygène qu'au niveau du sol.

## Partie n° 1 : MÉTÉOROLOGIE ET AÉROLOGIE (suite)

### 1.17 La brise de pente (montante) se forme en région :

- A. montagneuse et de nuit.
- B. côtière et de nuit.
- C. montagneuse et de jour.
- D. côtière et de jour.

### 1.18 Je monte dans l'avion au matin. L'altimètre réglé sur le QNH hier soir indique une altitude supérieure à celle de l'aérodrome.

- A. La pression sur l'aérodrome a baissé pendant la nuit.
- B. La température a baissé sur l'aérodrome pendant la nuit.
- C. La pression sur l'aérodrome a augmenté pendant la nuit.
- D. L'altimètre est forcément devenu défectueux.

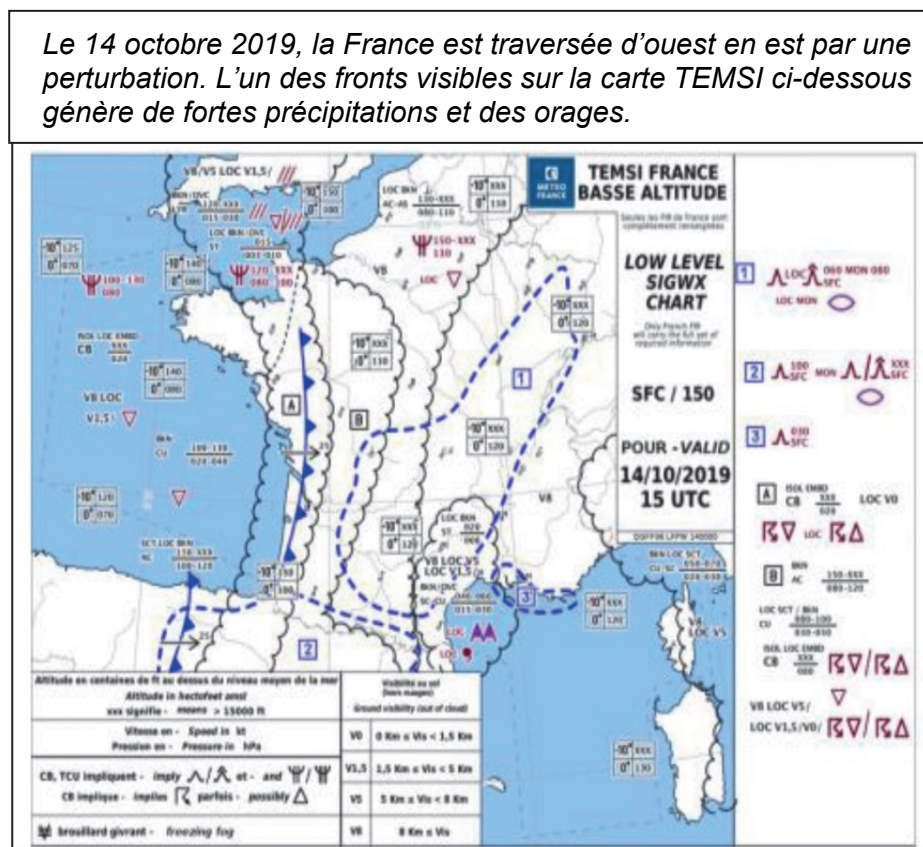
### 1.19 Un vent du 090/20 vient :

- A. de l'ouest à une vitesse de 20 kt.
- B. de l'est à une vitesse de 20 kt.
- C. de l'est à une vitesse de 20 km/h-1.
- D. de l'ouest à une vitesse de 20 km/h-1.

### 1.20 Sur des cartes TEMSI, on peut lire une validité au 14/10/2019 15 UTC. Sachant que le 14 octobre 2019, la France était en « heure d'été », à quelle heure légale correspond cette prévision ?

- A. 13 h.
- B. 14 h.
- C. 16 h.
- D. 17 h.

Le 14 octobre 2019, la France est traversée d'ouest en est par une perturbation. L'un des fronts visibles sur la carte TEMSI ci-dessous génère de fortes précipitations et des orages.



Carte TEMSI

## Partie n°2 : AÉRODYNAMIQUE, AÉROSTATIQUE ET PRINCIPES DU VOL

**2.1 Pour un aéronef en vol en palier stabilisé (vol horizontal stabilisé), quelle proposition est correcte ?**

- A. La portance est légèrement inférieure au poids.
- B. La portance équilibre la traînée.
- C. La portance et la traction sont identiques.
- D. La portance équilibre le poids.

**2.2 Les dispositifs hypersustentateurs ont pour but :**

- A. de diminuer la portance à vitesse élevée (par exemple : pour une descente d'urgence).
- B. d'augmenter la vitesse de décrochage pour certaines manœuvres.
- C. de diminuer la traînée pour certaines manœuvres.
- D. de diminuer la vitesse de décrochage dans certaines phases de vol (par exemple : au décollage et à l'atterrissage).

**2.3 Le facteur de charge subi par un aéronef en virage en palier :**

- A. diminue avec l'inclinaison.
- B. est toujours égal à 2.
- C. ne dépend que du type d'aéronef.
- D. augmente avec l'inclinaison.

**2.4 Le profil d'une aile est lisse lorsque :**

- A. les bords de bord d'attaque et les volets sont rentrés.
- B. les bords de bord d'attaque sont rentrés et les volets sont sortis.
- C. les bords de bord d'attaque sont sortis et les volets sont rentrés.
- D. les bords de bord d'attaque et les volets sont sortis.

**2.5 Pour calculer la distance de décollage d'un avion, il faut prendre en compte :**

- A. la masse de l'avion uniquement.
- B. la température, l'altitude de l'aéroport, la masse de l'avion.
- C. l'altitude de l'aéroport uniquement.
- D. aucun de ces éléments.

**2.6 La traînée induite est une conséquence de :**

- A. l'interaction du fuselage et de l'aile.
- B. la rotation de l'hélice.
- C. la différence de pression entre l'intrados et l'extrados.
- D. l'usage d'un train fixe.

## Partie n°2 : AÉRODYNAMIQUE, AÉROSTATIQUE ET PRINCIPES DU VOL (suite)

### 2.7 L'incidence d'une aile est positive lorsque :

- A. l'écoulement est parallèle à la corde du profil.
- B. l'écoulement attaque le profil du côté de l'extrados.
- C. l'écoulement attaque le profil du côté de l'intrados.
- D. l'aéronef est en vol dos stabilisé.

### 2.8 Lors d'une ressource, le facteur de charge :

- A. augmente.
- B. diminue et la vitesse de décrochage augmente.
- C. reste constant.
- D. diminue ainsi que la vitesse de décrochage.

### 2.9 Ce qui assure la plus grande stabilité d'un aéronef est :

- A. le dièdre et la flèche positifs.
- B. le dièdre négatif et la flèche nulle.
- C. le dièdre et la flèche négatifs.
- D. le dièdre positif et la flèche nulle.

### 2.10 L'angle d'incidence d'un profil est l'angle formé entre :

- A. la corde du profil et l'horizontale.
- B. l'axe longitudinal de l'avion et la direction du vent relatif.
- C. la direction du vent relatif et l'horizontale.
- D. la corde du profil et la direction du vent relatif.

### 2.11 Lorsqu'un aéronef est centré avant :

- A. sa stabilité augmente.
- B. sa maniabilité augmente.
- C. sa maniabilité et sa stabilité ne sont pas modifiées.
- D. sa stabilité diminue.

### 2.12 L'assistance gravitationnelle :

- A. permet le retour du lanceur sur Terre.
- B. est une ligne téléphonique entre l'ISS et la Terre en cas de besoin d'assistance.
- C. est utilisée comme « moteur » afin d'accélérer les sondes lors de leurs voyages interstellaires.
- D. est un propulseur.

### 2.13 La corde de profil de l'aile est le segment qui joint :

- A. l'emplanture à l'extrémité de l'aile.
- B. les deux extrémités de l'aile.
- C. le bord d'attaque au bord de fuite.
- D. la partie la plus large entre l'intrados et l'extrados.

## Partie n°2 : AÉRODYNAMIQUE, AÉROSTATIQUE ET PRINCIPES DU VOL (suite)

### 2.14 L'origine de la sustentation de l'aile résulte de l'apparition :

- A. d'une dépression à l'extrados et à l'intrados.
- B. d'une surpression à l'intrados et à l'extrados.
- C. d'une dépression à l'extrados et d'une surpression à l'intrados.
- D. d'une surpression à l'extrados et d'une dépression à l'intrados.

### 2.15 L'angle de pente est :

- A. l'angle entre l'horizontale et l'axe longitudinal de l'avion.
- B. l'angle entre la corde de profil de l'aile et le vent relatif.
- C. l'angle affiché sur l'horizon artificiel du pilote.
- D. l'angle entre l'horizontale et la trajectoire réelle de l'avion.

### 2.16 En vol, si le pilote tire fortement sur le manche, le facteur de charge :

- A. augmente.
- B. diminue.
- C. reste constant.
- D. devient nul.

### 2.17 Parmi les éléments suivants, celui qui a une influence sur la position du centre de gravité est :

- A. la trajectoire (palier, montée, descente).
- B. la vitesse.
- C. le niveau de carburant dans les réservoirs.
- D. l'inclinaison.

### 2.18 En soufflerie, si on multiplie par 3 la vitesse du vent relatif, la valeur de la portance est :

- A. multipliée par 3.
- B. multipliée par 9.
- C. multipliée par 6.
- D. multipliée par 12.

### 2.19 Le réglage de l'hélice en plein petit pas au décollage a pour but de :

- A. diminuer la distance de décollage et la pente de montée.
- B. augmenter la distance de décollage et diminuer la pente de montée.
- C. diminuer la distance de décollage et augmenter la pente de montée.
- D. augmenter la distance de décollage et la pente de montée.

### 2.20 Pour un aéronef en montée rectiligne uniforme, la force de traction de l'hélice est fonction :

- A. uniquement de la traînée.
- B. de la traînée, du poids et de l'angle de montée.
- C. uniquement du poids et de la portance.
- D. du poids et de l'angle de montée.

## Partie n° 3 : ÉTUDE DES AÉRONEFS ET DES ENGIN SPATIAUX

**3.1 Parmi ces instruments, celui qui utilise un gyroscope est :**

- A. l'horizon artificiel.
- B. le compas magnétique.
- C. l'anémomètre.
- D. le tachymètre.

**3.2 Quels sont les éléments présents dans une commande de vol mécanique simple d'un avion d'aéroclub ?**

- A. Câbles et poulies.
- B. Tuyaux hydrauliques et servo-commande.
- C. Moteurs électriques et câbles.
- D. Bielles et pistons.

**3.3 Dans un moteur à 4 temps, la compression intervient après :**

- A. la combustion.
- B. la détente.
- C. l'admission.
- D. l'échappement.

**3.4 Sur un parapente, la liaison entre les élévateurs et l'aile est assurée par :**

- A. des ficelles.
- B. des cordelettes.
- C. des lignes.
- D. des suspentes.

**3.5 Pour indiquer l'altitude, l'altimètre utilise :**

- A. la différence entre la pression totale et la pression dynamique.
- B. la pression totale.
- C. la pression dynamique.
- D. la pression statique.

**3.6 Les cadres :**

- A. ont dans le fuselage le même rôle que les nervures dans les ailes.
- B. sont situés en bout d'aile pour éviter les tourbillons marginaux.
- C. sont les pièces maîtresses du fuselage qui supportent les efforts de flexion.
- D. sont toujours montés par paire pour augmenter leur solidité.

### Partie n° 3 : ÉTUDE DES AÉRONEFS ET DES ENGIN SPATIAUX (suite)

**3.7** En aéromodélisme, un avion d'apprentissage « deux axes » est pilotable sur les axes de :

- A. roulis et lacet.
- B. roulis uniquement.
- C. tangage et roulis.
- D. tangage et lacet.**

**3.8** Durant un cycle de fonctionnement d'un moteur à pistons (4 temps), le seul temps où le piston monte du point mort bas au point mort haut avec les soupapes fermées est le temps :

- A. d'admission.
- B. de compression.**
- C. de combustion-détente.
- D. d'échappement.

**3.9** L'avion représenté sur la photographie ci-après possède un train :

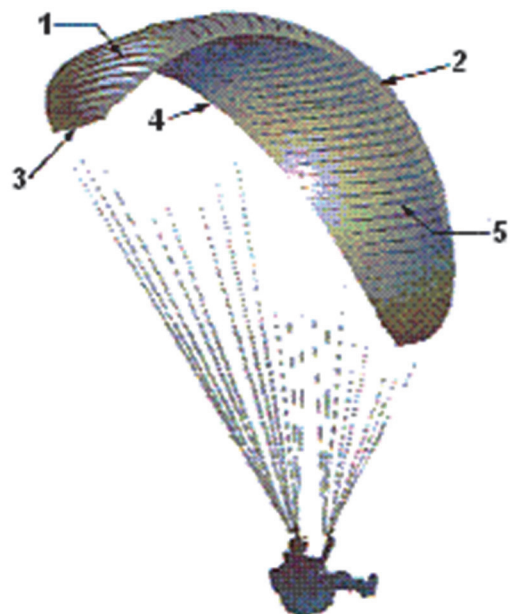
- A. classique.
- B. tricycle.**
- C. caréné.
- D. rentrant.



**3.10** En considérant la figure ci-dessous, les combinaisons correctes sont :

- A. A2, B4, C3, D1.**
- B. A2, B4, C1, D3.
- C. A4, B5, C2, D1.
- D. A4, B2, C3, D5.

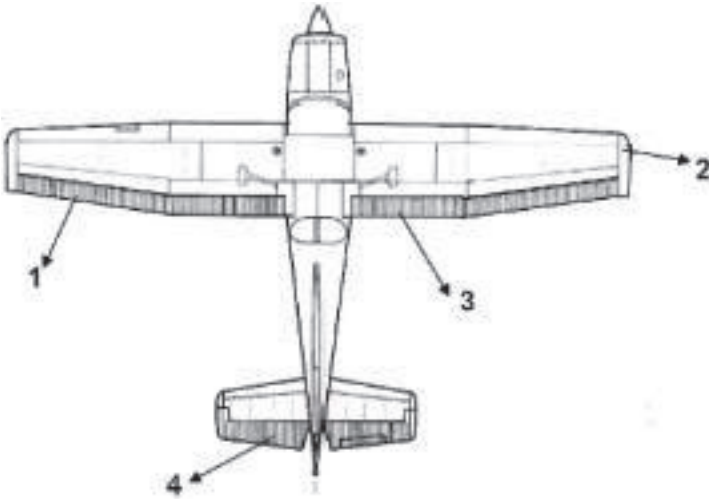
*A : Bord d'attaque  
B : Bord de fuite  
C : Saumon d'aile  
D : Extradors*



## Partie n° 3 : ÉTUDE DES AÉRONEFS ET DES ENGIN SPATIAUX (suite)

**3.11 Sur le plan ci-dessous, la combinaison correcte est :**

- A. 1 : aileron, 2 : saumon, 3 : volet, 4 : gouverne de profondeur.
- B. 1 : volet, 2 : saumon, 3 : aileron, 4 : gouverne de profondeur.
- C. 1 : aileron, 2 : saumon, 3 : volet, 4 : gouverne de direction.
- D. 1 : aileron, 2 : tab, 3 : volet, 4 : gouverne de direction.



**3.12 Sur un avion certifié, un moteur à pistons contenant 4 cylindres est pourvu au total de :**

- A. 2 bougies d'allumage.
- B. 4 bougies d'allumage.
- C. 8 bougies d'allumage.
- D. 0 bougie d'allumage.

**3.13 Cette machine est équipée :**

- A. d'un train classique et d'ailes hautes.
- B. d'un train tricycle et d'ailes hautes.
- C. d'un train classique et d'ailes basses.
- D. d'un train tricycle et d'ailes basses.



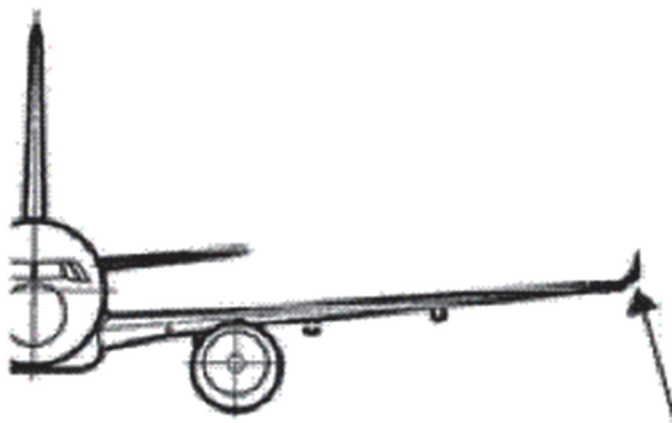
## Partie n° 3 : ÉTUDE DES AÉRONEFS ET DES ENGIN SPATIAUX (suite)

### 3.14 Quelle est la mauvaise classification ?

- A. Aérodynes non motorisés : deltaplanes, planeurs
- B. Aérostat : deltaplane, ballons, dirigeables
- C. Engins aérospatiaux : lanceurs, fusées
- D. Engins spatiaux : satellites, sondes

### 3.15 L'élément fléché correspond à :

- A. l'emplanture.
- B. un aileron basse vitesse.
- C. un volet.
- D. un winglet.



### 3.16 Un empennage dit « canard » :

- A. est situé à l'avant de l'avion.
- B. remplace les ailerons.
- C. est synonyme d'un empennage en V.
- D. est situé à l'arrière de l'avion.

### 3.17 Les acteurs du transport aérien (motoristes, compagnies aériennes, pétroliers) se sont engagés dans le développement d'un nouveau carburant pour remplacer à terme le kérosène (JET A1), compatible et mixable avec le kérosène. De quel carburant s'agit-il ?

- A. EFIS : Ecological Fuel International Standard
- B. JET A2 : 2ème génération du JET
- C. AKI : Alternative Kerosene Initiative
- D. SAF : Sustainable Aviation Fuel

### 3.18 Pour effectuer une rotation autour de l'axe de roulis, le pilote doit :

- A. modifier la profondeur à l'aide du compensateur.
- B. déplacer le manche en avant ou en arrière.
- C. déplacer le manche à gauche ou à droite.
- D. actionner le palonnier.

## Partie n° 3 : ÉTUDE DES AÉRONEFS ET DES ENGIN SPATIAUX (suite)

### 3.19 Le rotor anticouple d'un hélicoptère permet de contrôler :

- A. la rotation autour de l'axe de tangage.
- B. la rotation autour de l'axe de lacet.
- C. la rotation autour de l'axe de roulis.
- D. la vitesse ascensionnelle.

### 3.20 Le variomètre indique :

- A. la vitesse horizontale.
- B. la vitesse verticale.
- C. l'altitude.
- D. les variations de régime moteur.

## Partie n° 4 : NAVIGATION, RÉGLEMENTATION, SÉCURITÉ DES VOLS

**4.1 Sachant que votre route magnétique est de 090° et que vous êtes en VFR, quel niveau de vol (Flight Level) choisissez-vous pour respecter la règle de la semi-circulaire ?**

- A. 60.
- B. 65.
- C. 70.
- D. 75.

**4.2 Lorsque vous vous trouvez au point d'attente, vous effectuez le contrôle des magnétos. Cela consiste à contrôler le bon fonctionnement :**

- A. des deux systèmes d'allumage du moteur.
- B. du compas et du cap magnétique.
- C. du gyroscope du conservateur de cap.
- D. du gyroscope de l'horizon artificiel.

**4.3 Pour voler en France, les avions certifiés doivent obligatoirement posséder :**

- A. la licence de station d'aéronefs (LSA).
- B. l'habilitation de radiotéléphonie en langue française.
- C. la facture d'achat de l'avion.
- D. les certificats de navigabilité (CEN) et d'examen de navigabilité (CDN).

**4.4 Votre vol VFR vous amène à traverser une TMA de classe D :**

- A. c'est une zone non contrôlée.
- B. c'est une zone contrôlée qui nécessite une clearance.
- C. c'est une zone contrôlée qui ne nécessite jamais de clearance.
- D. c'est une zone interdite au vol VFR.

**4.5 Un aérodrome ouvert à la CAP :**

- A. n'est ouvert qu'aux appareils d'État.
- B. est ouvert à la circulation aérienne publique.
- C. est interdit aux ULM.
- D. nécessite un certificat d'aptitude à se poser.

**4.6 La cause d'accident la moins fréquente en aéronautique est :**

- A. le pilote.
- B. la météo.
- C. les infrastructures.
- D. l'aéronef.

**4.7 Pour afficher leur altitude par rapport au niveau moyen de la mer, les pilotes doivent afficher sur leur altimètre un calage :**

- A. QNH.
- B. QFE.
- C. QFU.
- D. 1013.0.

**4.8 Un tour de piste main gauche signifie :**

- A. que l'avion doit se poser sur la partie gauche de la piste.
- B. que le pilote doit piloter avec la main gauche pour des raisons de sécurité.
- C. que le pilote effectue le dernier virage avec la piste à sa gauche.
- D. que la manche à air est à gauche de la piste.

**4.9 Comment est appelé l'angle entre le nord vrai et le nord magnétique ?**

- A. déviation.
- B. déclinaison magnétique.
- C. erreur de parallaxe.
- D. inclinaison magnétique.

**4.10 La route géographique ou route vraie sur la première branche est de 330°, la déclinaison magnétique est de 2°E, votre route magnétique est de :**

- A. 328°.
- B. 330°.
- C. 332°.
- D. 32°.

**4.11 À la radio, le signal de détresse est :**

- A. « Mayday ».
- B. « Mayday, Mayday, Mayday ».
- C. « Panne, Panne, Panne ».
- D. « Panne ».

**4.12 En France métropolitaine, en un lieu déterminé, la nuit aéronautique commence :**

- A. 30 minutes après le coucher du soleil et se termine 30 minutes avant le lever du soleil.
- B. 30 minutes après le coucher du soleil et se termine 30 minutes après le lever du soleil.
- C. 30 minutes avant le coucher du soleil et se termine 30 minutes après le lever du soleil.
- D. 30 minutes avant le coucher du soleil et se termine 30 minutes avant le lever du soleil.

## Partie n° 4 : NAVIGATION, RÉGLEMENTATION, SÉCURITÉ DES VOLS (suite)

**4.13 Compte tenu des règles de priorité, quelle manœuvre doit réaliser chaque pilote se faisant face pour éviter un accident ?**

- A. Les deux tournent à gauche.
- B. Chacun vire à droite.
- C. 1 tourne à gauche et 2 tourne à droite.
- D. 1 tourne à droite et 2 tourne à gauche.

**4.14 Sur tous les aérodromes ouverts à la circulation aérienne publique (CAP), la réglementation impose la présence :**

- A. du numéro de la piste en service sur la tour de contrôle.
- B. d'un hangar pour héberger les avions de passage.
- C. d'une manche à air.
- D. d'un T indiquant la piste en service.

**4.15 Un avion de ligne effectue la liaison New York - Paris à la vitesse propre de 900 km/h. Il évolue dans un Jet Stream de 300 km/h orienté d'ouest en est. Quelle est alors sa vitesse sol ?**

- A. 1200 km/h.
- B. 900 km/h.
- C. 600 km/h.
- D. 300 km/h.

**4.16 En vol, si la météo devait se dégrader fortement devant vous, votre instructeur pourrait vous conseiller de :**

- A. faire demi-tour.
- B. maintenir votre trajectoire en espérant que cette dégradation n'est que passagère.
- C. descendre rapidement près du sol pour mieux voir.
- D. maintenir votre trajectoire en découvrant les bases du vol aux instruments.

**4.17 La fréquence radio de détresse est :**

- A. le 121,5 MHz.
- B. le 122,5 MHz.
- C. le 123,5 MHz.
- D. le 130 MHz.

**4.18 Au bout de 10 minutes de vol, vous ressentez des nausées, votre instructeur vous tend un sac à vomi que vous ne tardez pas à utiliser ... Vous êtes victime :**

- A. d'un conflit vestibulo-visuel.
- B. d'une otite barotraumatique.
- C. d'une hypoxie.
- D. d'une embolie pulmonaire.

**4.19 La responsabilité de l'entretien d'un ULM est réglementairement assurée par :**

- A. le propriétaire.
- B. un organisme agréé.
- C. le constructeur.
- D. le mécanicien du club.

**4.20 La visite prévol est effectuée :**

- A. une fois par jour par le commandant de bord.
- B. systématiquement par le commandant de bord avant chaque vol.
- C. une fois par jour par le chef mécanicien.
- D. après chaque réparation.

## Partie n° 5 : HISTOIRE ET CULTURE DE L'AÉRONAUTIQUE ET DU SPATIAL

**5.1 Un as de la Première Guerre mondiale a laissé son nom à une manœuvre acrobatique destinée à inverser rapidement la direction du vol. Il s'agit de :**

- A. René Fonck.
- B. Georges Guynemer.
- C. Charles Nungesser.
- D. Max Immelmann.

**5.2 La compagnie Air France a été créée en :**

- A. 1933.
- B. 1945.
- C. 1920.
- D. 1970.

**5.3 On attribue aux Chinois l'invention d'un engin volant "plus lourd que l'air" qui est :**

- A. la lanterne céleste.
- B. le cerf-volant.
- C. le ballon dirigeable.
- D. le ballon à gaz.

**5.4 En 1910, Henri Fabre est le premier à décoller à bord d'un :**

- A. bimoteur.
- B. hydravion.
- C. planeur.
- D. autogire.

**5.5 Léonard de Vinci a envisagé un modèle de parachute :**

- A. composé d'une voilure tournante en plumes d'oiseau.
- B. en forme de « tente » à faces rectangulaires ou triangulaires.
- C. comportant quatre vis d'Archimède.
- D. de forme hémisphérique.

**5.6 Le tigre est un hélicoptère :**

- A. américain, complémentaire de l'Apache.
- B. soviétique, symbole de la Guerre froide.
- C. européen, de transport de troupes.
- D. franco-allemand, capable d'effectuer un looping

**5.7 En quelle année a été créée la première patrouille de France ?**

- A. 1946.
- B. 1953.
- C. 1920.
- D. 1961

## Partie n° 5 : HISTOIRE ET CULTURE DE L'AÉRONAUTIQUE ET DU SPATIAL (suite)

**5.8 Wernher Von Braun est le père du programme spatial américain ayant amené un homme sur la Lune, il est également à l'origine de :**

- A. l'avion Messerschmitt 262.
- B. l'arme de représailles V2.**
- C. l'avion fusée Me163.
- D. le lanceur Soyouz.

**5.9 En 2009, Airbus inaugure le premier vol commercial du plus grand avion civil au monde. Cet avion s'appelle :**

- A. A400M.
- B. A380.**
- C. Triple 7.
- D. BELUGA.

**5.10 Dans quelle ville se trouve la base aérienne de la patrouille de France ?**

- A. Salon-de-Provence.**
- B. Istres.
- C. Étampes.
- D. Le Bourget.

**5.11 L'avion ci-dessous est de conception des années :**

- A. 1950.**
- B. 1980.
- C. 1670.
- D. 2000.



**5.12 Au cours de la Première Guerre mondiale, la vitesse moyenne des avions de chasse sera multipliée par :**

- A. 2.**
- B. 4.
- C. 6.
- D. 8.

**5.13 Le premier vol de l'Airbus A380 a eu lieu en :**

- A. 2005.**
- B. 2000.
- C. 2010.
- D. 1995.

## Partie n° 5 : HISTOIRE ET CULTURE DE L'AÉRONAUTIQUE ET DU SPATIAL (suite)

**5.14 Un peu avant la Première Guerre mondiale, l'ingénieur Raoul Badin se rend célèbre par une innovation concernant :**

- A. un instrument de bord destiné à mesurer la vitesse de l'aéronef par rapport à l'air dans lequel il évolue.
- B. le tir à travers l'hélice sans heurter les pales.
- C. la disposition en étoile des cylindres d'un moteur.
- D. le siège éjectable.

**5.15 Les premières compétitions aériennes avant la Première Guerre mondiale ont été soutenues par de grands donateurs comme :**

- A. Michelin.
- B. Dassault.
- C. Chanel.
- D. Lacoste.

**5.16 En 1921, Adrienne Bolland fut la première aviatrice à traverser :**

- A. la cordillère des Andes.
- B. les Alpes.
- C. la Méditerranée entre le continent et la Corse.
- D. le continent antarctique.

**5.17 En quelle année Charles Lindbergh a-t-il traversé l'Atlantique pour la première fois ?**

- A. 1909.
- B. 1913.
- C. 1927.
- D. 1941.

**5.18 En 1930, les pilotes français Costes et Bellonte traversent l'Atlantique Nord dans le sens Paris New York aux commandes du :**

- A. Breguet 19 « Point d'Interrogation ».
- B. Bernard 191 GR « Oiseau Canari ».
- C. Ryan NYP « Spirit of St-Louis ».
- D. Latécoère 28-3 « Comte de la Vaulx ».

**5.19 Parmi ces avions à réacteurs, celui ayant initié le transport de masse en nombre de passagers est :**

- A. le Boeing B747.
- B. le Concorde.
- C. l'Airbus Beluga.
- D. l'Airbus A380.

## Partie n° 5 : HISTOIRE ET CULTURE DE L'AÉRONAUTIQUE ET DU SPATIAL (suite)

**5.20** Le premier vol commercial d'Ariane 6 a eu lieu en :

- A. 2025.
- B. 2020.
- C. 2018.
- D. 2010.

# **BREVET D'INITIATION AÉRONAUTIQUE**

**SESSION 2025**

**Questionnaire à choix unique**

**ÉPREUVE FACULTATIVE  
Anglais**

Durée de l'épreuve : 30 minutes

# **CORRIGE**

**1 Le signe VFR signifie :**

- A. Very Famous Runway.
- B. Visual Flight Rules.**
- C. Visual Flight Runway.
- D. Vertical Flight Radian.

**2 L'anémomètre est appelé :**

- A. speedmaster.
- B. airspeed indicator.**
- C. speedtachymeter.
- D. vertical speed indicator.

**3 Pendant un essai radio, la tour de contrôle vous répond : « Loud and clear ». Cela signifie que :**

- A. le volume de votre radio est trop élevé.
- B. la tour de contrôle vous reçoit cinq sur cinq.**
- C. votre émission radio est hachée.
- D. il est clair que votre radio ne fonctionne pas.

**4 Dans un message météo, que signifie le sigle NSC ?**

- A. No Significant Clouds.**
- B. No Significant Ceiling.
- C. Nimbus Stratus Cumulus.
- D. No Stratus Crossing.

**5 Dans un message météo, vous lisez « BECMG ». Cela signifie :**

- A. Backup Emergency Cabin Magnifying Glass.
- B. Blast Effect Check Main Gear.
- C. BE Careful Major Gust.
- D. BECoMinG.**

**6 A « sweptback wing aircraft » désigne un avion :**

- A. à ailes hautes.
- B. à ailes basses.
- C. équipé d'un plan canard.
- D. à ailes en flèches.**

**7 Le terme « constant speed propeller » signifie :**

- A. une autorisation donnée par le contrôle aérien d'effectuer une montée à vitesse constante.
- B. un turboréacteur à vitesse de rotation fixe.
- C. une hélice à vitesse constante.**
- D. un dispositif permettant de conserver une même vitesse de vol en palier horizontal, en montée ou en descente.

**8 Dans un message météo, que signifie le terme CAVOK ?**

**A. Ceiling And Visibility OK.**

B. Clear And Visibility OK.

C. Control And View OK.

D. Cockpit And Vision OK.

**9 Le terme anglais employé pour désigner la gouverne de profondeur est :**

A. ailerons.

B. flaps.

**C. elevator.**

D. gear.

**10 La couverture nuageuse correspondant au terme anglais « Overcast » est :**

A. ciel clair.

B. ciel partiellement couvert.

**C. ciel totalement couvert.**

D. visibilité réduite.

**11 Le terme anglais « Maximum Take Off Weight » signifie :**

A. masse maximale à vide de l'aéronef.

**B. masse maximale au décollage de l'aéronef.**

C. masse maximale utile de l'aéronef.

D. masse marchande maximale de l'aéronef.

**12 En anglais, l'expression "prêt au décollage, piste 12" se dit :**

A. stand by to take off runway one two.

B. holding short take off runway twelve.

**C. ready for take off runway one two.**

D. clear for take off runway twelve.

**13 « Leading edge » signifie :**

**A. bord d'attaque.**

B. bord de fuite.

C. longeron.

D. lisse.

**14 Le terme anglais « Ramp » désigne :**

A. la piste de décollage.

**B. l'aire de trafic.**

C. la piste d'atterrissage.

D. les cales de l'avion.

**15 En anglais, la gouverne de direction est appelée :**

- A. elevator.
- B. rudder.**
- C. blubber.
- D. flaps.

**16 Sur quel axe la gouverne de profondeur fait-elle bouger l'avion ?**

- A. Pitching.**
- B. Rolling.
- C. Rudding system.
- D. Yawing.

**17 Les 3 axes autour desquels un avion peut se mouvoir sont les axes de roulis, tangage et lacet. En anglais et dans l'ordre, il s'agit de :**

- A. pitch, yaw, roll.
- B. roll, tangy, turn.
- C. roll, pitch, yaw.**
- D. roll, hill, turn.

**18 Le train d'atterrissage principal se nomme en anglais :**

- A. gear box.
- B. main landing gear.**
- C. principal landing.
- D. tail landing gear.

**19 En anglais le terme "runway" désigne :**

- A. un anneau de vitesse.
- B. un passage rapide.
- C. une piste.**
- D. taxiway.

**20 Le terme anglais qui désigne la manche à air est :**

- A. wind pipe.
- B. windsock**
- C. wind handle.
- D. air sock.